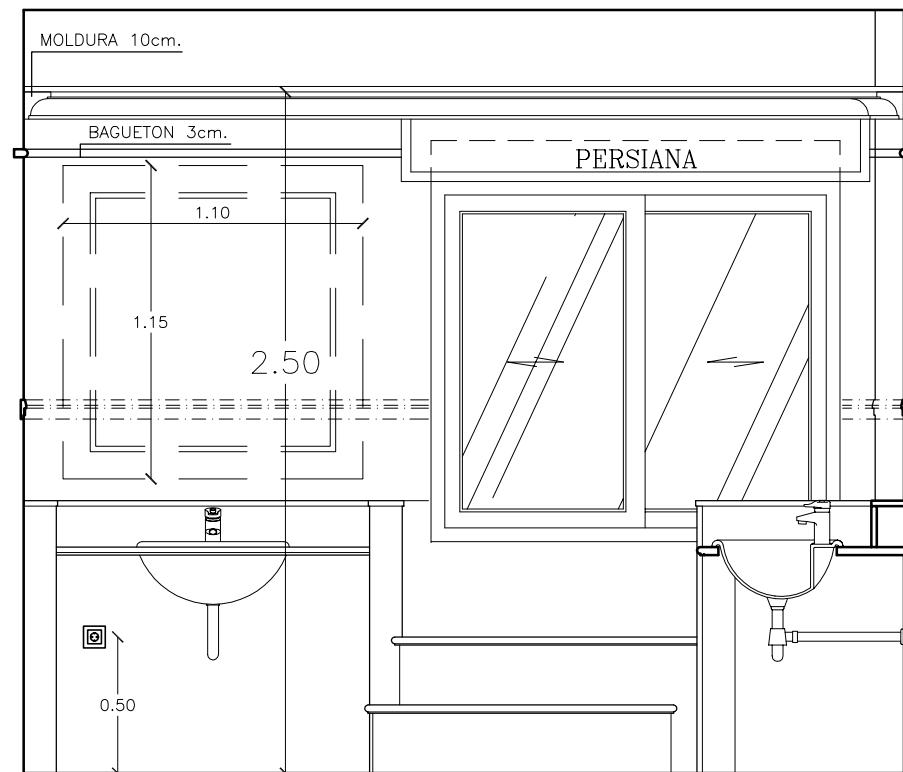
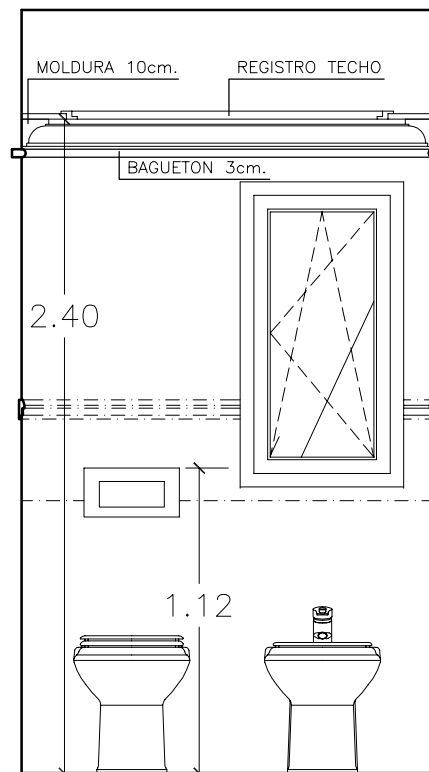


SECCION (S2)

SECCION (S3)

AREA LAVABOS y INODORO/BIDE

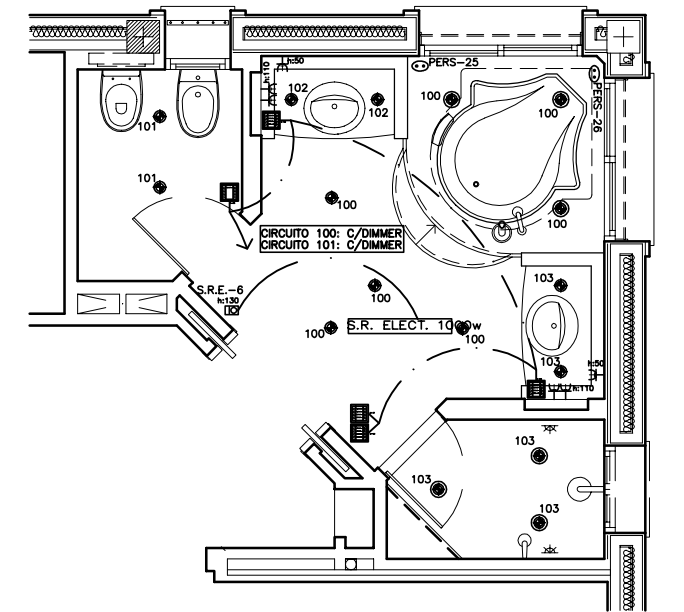
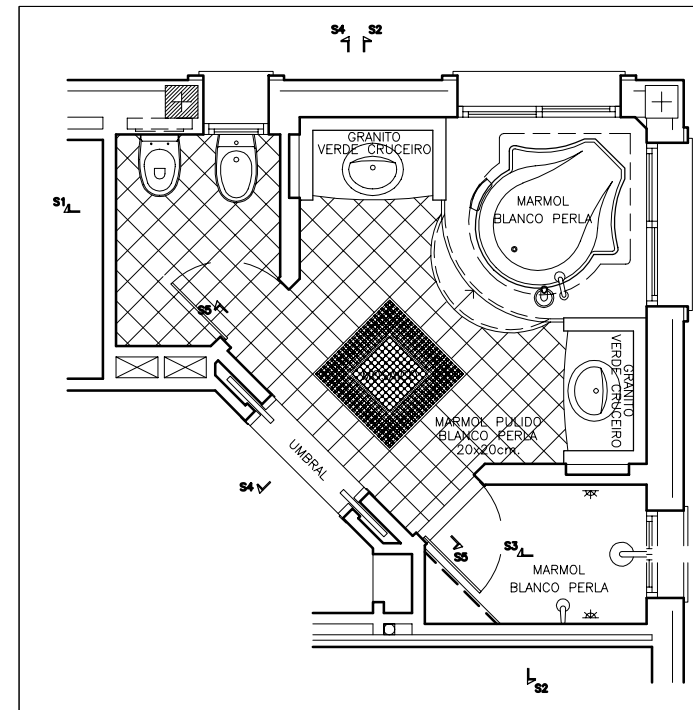
CABINA DE DUCHA



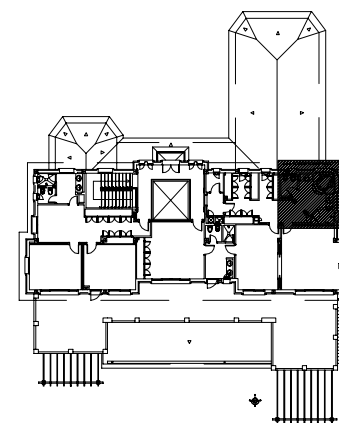
SECCION (S1)

OLIVE 30x30mm. 30x30mm.

BLANCO THASO 15x30mm.



ESCALA 1/50



PIEZAS DE "SICIS"-15x15mm.
 CENEFA CON PIEZAS DE "SICIS"-15x15mm. "ADUMERO 2UDS. DE 30x60cm.
 REMATE DE MARMOL TALLADO DE 7cm, CON RELLENO DE RESINA
 JAMBAS EN MARMOL BLANCO PERLA
 ENCIMERA DE 3cm, EN GRANITO JUPARANA CARIOCA
 PLAYA DE BAÑERA EN MARMOL BLANCO PERLA
 PLATO DE DUCHA EN MARMOL, CON DIBUJO.

BREZO INSTALACIONES	PROYECTO :	HOTEL EN URB. PLAYA DEL SOL S/N CN-340, Km.164. ESTEPONA, (Málaga)	ESCALA :	SIN ESCALA
	DECORACION Y ARQUITECTURA DE INTERIOR	PLANO :	BAÑO SUITE	PLANO Nº:
	CLIENTE :	MASTOSHA DE GESTION LUDICA EN EL SUR S.L.	FECHA :	ENERO/2002